



Bieffe Srl Via Costa di Fagnano, 3 61122 Pesaro, ITALY  
Tel. 0039 0721281857 Fax 0039 0721281880  
www.bieffeitalia.it [info@bieffeitalia.it](mailto:info@bieffeitalia.it)

Мы разрабатываем и производим парогенераторы и устройства глажения уже более 20 лет.  
Мы используем наши знания и опыт в целом ряде отраслей: швейная промышленность, бытовая техника, общественное питание, косметика и т.д.



Декларация соответствия  
TC № RU Д-IT.АУ04.В.08232

Информация, описания и иллюстрации, содержащиеся в настоящей инструкции, не имеют обязательной силы.  
BIEFFE оставляет за собой право вносить изменения при необходимости. Февраль 2015 г.

# CLEAN VAPOR JUNIOR

ПАРОГЕНЕРАТОР



Компания BIEFFE производит весь ассортимент своей продукции в Песаро (Италия), используя компоненты, произведенные в Италии, а также материалы, пригодные для повторной переработки.

## CLEAN VAPOR JUNIOR

Поздравляем с выбором качественного и надежного продукта CLEAN VAPOR JUNIOR – парогенератора с функцией очистки, оснащенного медным бойлером объемом 2,8 литра с двумя внешними нагревательными элементами. Подобная конструкция уменьшает износ бойлера и в то же время позволяет экономить электроэнергию, сводя к минимуму время перерывов в работе оборудования. Агрегат укомплектован системой автоматической подачи воды из внешнего резервуара и вторым насосом для подачи моющего средства. Аспиратор мощностью 1400 Ватт, входящий в комплект, позволяет удалять влагу с обрабатываемых поверхностей. Агрегат удаляет жидкости, твердые частицы и производит дезинфекцию. CLEAN VAPOR JUNIOR позволяет добиться идеальной очистки и гигиены, что соответствует требованиям директивы ХАССП (Управление качеством и безопасностью пищевых продуктов). Струя пара высокого давления и температуры 140° - 150° может очищать и дезинфицировать обрабатываемые поверхности, уничтожая все бактерии. Данное оборудование было разработано для использования в гостиницах, ресторанах, на мясоперерабатывающих производствах, хлебопекарнях, кафе, супермаркетах, салонах красоты, спортивных центрах... – везде, где необходимо поддерживать идеальную чистоту.

внутренней или внешней конструкции устройства; - Если изделие применялось не по прямому назначению.

4. Гарантия не включает в себя работы по техническому обслуживанию (такие как, например, промывка и сушка бойлера или мусоросборника, сброс давления и т.п.), которые изложены в инструкции по эксплуатации оборудования и должны строго выполняться.

5. Гарантийные обязательства не распространяются на детали, подверженные нормальному износу. \*

6. Доставка неисправного изделия к месту проведения экспертизы и ремонта осуществляется Покупателем. Изделие, передаваемое для гарантийного ремонта, должно быть очищено от загрязнений и полностью укомплектовано.

7. Гарантийными обязательствами не предусмотрена ответственность за любые прямые или косвенные убытки, потерю прибыли или другой ущерб при возникновении неисправностей изделия в течение гарантийного срока.

Для проведения экспертизы и решения вопроса по ремонту изделия, Покупателю необходимо связаться Продавцом данного оборудования или техническим центром ООО «Биэфф Руссия». Результаты экспертизы, проведенной третьими лицами без участия представителя ООО «Биэфф Руссия» являются недействительными.

\* - перечень подверженных нормальному износу деталей, имеющих естественный ограниченный срок службы, включает фильтры, щетки, сопла, шланги, переходники, резиновые трубки, резиновые и иные уплотнения подверженные трению, давлению и воздействию высоких температур. Данный перечень не является закрытым.

## **ГАРАНТИЙНЫЕ ОБЯЗАТЕЛЬСТВА**

1. В течение гарантийного срока ООО «Биэфф Руссия» заменит или отремонтирует бесплатно любое изделие или деталь, которая после возврата и проверки сервисным центром ООО «Биэфф Руссия» будет признана дефектной, при условии предоставления гарантийного талона и уведомления с описанием неисправности, предпринятых попыток ее исправления (если таковые были сделаны), документов, подтверждающих отношение ООО «Биэфф Руссия» или его официальных представителей к реализации данного изделия, с указанными названиями и адресами продавца и покупателя, серийным номером изделия.

2. Срок гарантии исчисляется с момента передачи (отгрузки) оборудования Покупателю и составляет 1 год.

3. ООО «Биэфф Руссия» может отказать в гарантийном ремонте в случае: - Наличия повреждений или дефектов, вызванных несоблюдением или нарушением норм и правил технической эксплуатации, обслуживания, транспортировки, хранения или ввода в эксплуатацию;

- Использования неоригинальных запчастей или аксессуаров; - Проведения ремонтных работ не в официальных центрах компании; - Умышленных или неосторожных действий Клиента или третьих лиц при обслуживании или эксплуатации оборудования (таких как повреждение или разъединение электрических соединений, проникновение воды внутрь электрических узлов и агрегатов и т.п.); - Независящих от изготовителя причин, таких как недопустимые государственными стандартами перепады напряжения питания, попадание внутрь изделия посторонних предметов или жидкостей, других подобных причин; - Наличия дефектов, вызванных стихийным бедствием, пожаром и т.д.;

- Нарушения сохранности заводских пломб (если таковые имеются); - Самостоятельного ремонта или изменения

## **ПОЖАЛУЙСТА, ОЗНАКОМЬТЕСЬ С ИНСТРУКЦИЕЙ, ПРЕЖДЕ ЧЕМ ПРИСТУПИТЬ К РАБОТЕ**

### **ОГЛАВЛЕНИЕ**

Стр. 2 Порядок работы и правила безопасности

Стр. 4 Техническое устройство

Стр. 5 Подготовка к работе и запуск

Стр. 7 Инструкция по эксплуатации

Стр. 9 Стандартные аксессуары

Стр. 12 Обслуживание, технические параметры

Стр. 13 Гарантийные обязательства

Стр. 15 Информация для покупателя

### **ПОРЯДОК РАБОТЫ И ПРАВИЛА БЕЗОПАСНОСТИ**

- После удаления упаковки проверьте целостность агрегата. Если возникают сомнения на этот счет, не приступайте к работе, а обратитесь к квалифицированному специалисту из сервисного центра с целью осмотра и ремонта. Храните пластиковые пакеты, полистирол и пр. в недоступном для детей месте.
- Прежде чем подключить агрегат к сети, удостоверьтесь, что информация, указанная на корпусе агрегата, соответствует параметрам электросети. Сетевое напряжение – 220 – 240 В, монофазное, сеть 16А+Т.
- Вставьте вилку в розетку с заземлением, соответствующую по техническим параметрам, что предусмотрено действующими правилами безопасности.
- Не прикасайтесь к агрегату мокрыми или влажными руками.
- Всегда отключайте агрегат от сети, если он не используется.
- Допускается использование только по назначению в соответствии с настоящей инструкцией. Производитель не

не несет ответственности за ущерб, возникший вследствие неправильного использования оборудования.

- Никогда не вскрывайте клапан безопасности во время эксплуатации.
- Прежде чем производить очистку и техническое обслуживание, отключите агрегат от сети. Не разрешается мыть или погружать оборудование в воду.
- В случае поломок или эксплуатационных дефектов, выключите агрегат и отключите его от сети. Не разбирайте и не пытайтесь произвести ремонт самостоятельно. Неправильная сборка или ремонт могут стать причиной пожара, удара током или причинения увечий при эксплуатации оборудования. Любые ремонтные работы должны выполнять специалисты из сервисного центра, уполномоченного производителем. Требуйте использования оригинальных запасных частей.
- Подготовка к работе осуществляется согласно указаниям производителя (пространство для вентиляции, комнатная температура).
- Запрещается эксплуатация в случае повреждения шнура или шланга. Поврежденная деталь подлежит замене.
- По окончании работы выключите аппарат и отсоедините его от сети. Необязательно каждый раз сливать воду из бойлера. Однако необходимо открутить клапан безопасности на 1 – 2 оборота, чтобы сбросить давление в бойлере.
- Не снимайте клапан безопасности и защитную скобу.
- Во время эксплуатации запрещается производить техническое обслуживание агрегата.
- Прежде чем производить техническое обслуживание, убедитесь, что агрегат отключен от сети.
- Несоблюдение настоящих правил может поставить под угрозу вашу безопасность.

**Успешной работы!**

## **ОБСЛУЖИВАНИЕ, ТЕХНИЧЕСКИЕ ПАРАМЕТРЫ**

Каждый раз по окончании работы очищайте мусоросборник.

Каждый раз по окончании работы промывайте насос для подачи моющего средства. Для этого извлеките шланг, предназначенный для подачи моющего средства, из резервуара, и погрузите его в емкость с водой. Включите подачу моющего средства кнопкой (15) на панели управления и нажмите кнопку подачи С на шланге CVPCV. Отсоедините оборудование от сети и поверните клапан безопасности (20) на 1 – 2 оборота против часовой стрелки, чтобы сбросить давление в бойлере.

Когда бойлер остынет, а давление спадет, откройте сливное отверстие, расположенное в нижней части агрегата, и слейте воду из бойлера.

**ПО ОКОНЧАНИИ РАБОТЫ ОБЯЗАТЕЛЬНО ВЫКЛЮЧИТЕ ВСЕ ПЕРЕКЛЮЧАТЕЛИ И ОТСОЕДИНИТЕ АГРЕГАТ ОТ СЕТИ. ПОВЕРНИТЕ КЛАПАН БЕЗОПАСНОСТИ НА 1 – 2 ОБОРОТА, ЧТОБЫ СБРОСИТЬ ДАВЛЕНИЕ, И ПОМЕСТИТЕ АГРЕГАТ В СУХОЕ МЕСТО.**

**ВАЖНО!!!** обязательно сливайте жидкости из бойлера и резервуаров (канистр) для хранения/транспортировки при отрицательной температуре окружающей среды

Mod. CLEAN VAPOR JR Cod. BF090JNFR
Питание 220 – 240 В ~ 60 Гц
Объем бойлера 2,8 л
Мощность бойлера 1300 Вт + 1300 Вт
Рабочее давление 6 бар
Мощность всасывания (аспирации) 1300 Вт



CVA Держатель аксессуаров для подачи пара / аспирации (всасывания) (1шт.)



CVB Насадка-щеточка из ПВХ для насадки CVA, диаметр 20 мм (1шт.)



CVF Насадка-щетка из ПВХ для насадки CVA для аспирации (всасывания) (1 шт.)



CVD Насадка-щетка для чистки радиаторов (1шт.)

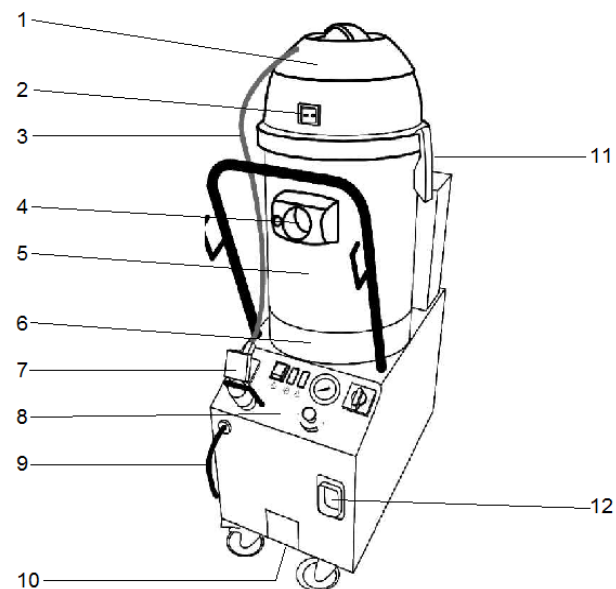


MGK04 Насадка для подачи пара KONFORT с изгибом 30° (1шт.)



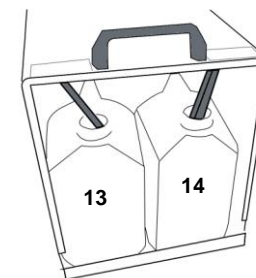
MGL Насадка-щеточка из ПВХ для насадки MGK04, диаметр 20 мм (1шт.)

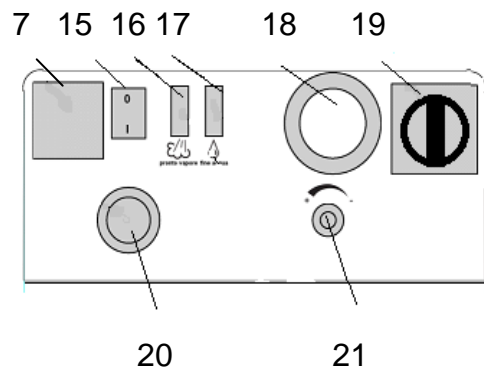
## ТЕХНИЧЕСКОЕ УСТРОЙСТВО



### Пояснения к схеме

- 1 Механизм аспирации
- 2 Выключатель аспиратора
- 3 Сетевой шнур аспиратора
- 4 Разъем аспиратора
- 5 Мусоросборник
- 6 Фиксатор мусоросборника
- 7 Гнездо питания аспиратора
- 8 Панель управления
- 9 Сетевой шнур
- 10 Сливное отверстие бойлера
- 11 Защелка механизма аспиратора
- 12 Разъем для подачи пара/моющего средства/питания





- 7 Гнездо электропитания aspirатора
- 15 Кнопка включения моющего средства
- 16 Индикатор готовности пара
- 17 Индикатор отсутствия воды
- 18 Манометр
- 19 Выключатель питания
- 20 Клапан безопасности
- 21 Регулятор подачи пара

### ПОДГОТОВКА К РАБОТЕ И ЗАПУСК

- Соедините механизм аспирации (1) и мусоросборник (5) с помощью креплений (11). ПРИБЕ РАБОТЕ В РЕЖИМЕ ПОДАЧИ ПАРА/ВОДЫ УДАЛИТЕ ПЫЛЕУЛАВЛИВАЮЩИЙ ФИЛЬТР EMF. Поместите мусоросборник с механизмом аспирации внутрь фиксатора мусоросборника (6).
- Вставьте сетевой шнур aspirатора (3) в гнездо электропитания (7) aspirатора на панели управления. Включите механизм аспирации (всасывания) кнопкой (2).
- Закрутите клапан безопасности (20), но не перетягивайте. Проверьте, чтобы сливное отверстие (10) было закрыто.



CVG1 Насадка для подачи пара/аспирации (всасывания), (1шт.)



CVG2 Вкладыш для насадки CVG1 из резины, 150 мм (1шт.)



CVG3 Вкладыш-щетка из ПВХ для насадки CVG1 (1шт.)



CVH Насадка для чистки пола, подачи пара/аспирации (всасывания), 300мм (1шт.)



CVI Вкладыш из резины для насадки CVH 300мм (1шт.)



CVL Вкладыш со щетиной для CVH, 300мм (1шт.)



CVM Вкладыш PATTINI для насадки CVH, 300мм (1шт.)



EMF Пылеулавливающий фильтр для aspirатора (1шт.)

**Не использовать при всасывании жидкостей!!**

## СТАНДАРТНЫЕ АКСЕССУАРЫ



CVPCV Шланг для подачи пара/аспирации (всасывания) (1шт.)



MGK01 Шланг для подачи пара, длина 2м (1шт.)



CVO Удлинитель для подачи пара/аспирации (всасывания) (2шт.)



CVC Насадка для аспирации (всасывания) 140 мм (1шт.)



CVE Насадка-держатель для чистки в труднодоступных местах (1шт.)

- Наполните резервуар (13) водой (**Внимание:** не использовать дистиллированную воду) и установите его в левой части агрегата позади парогенератора. Опустите в него заборный шланг с наконечником черного цвета. Наполните второй резервуар (14) непенящимся моющим средством и установите его в правой части агрегата позади парогенератора. Опустите в него заборный шланг с наконечником синего цвета.

- Подсоедините шланг для подачи пара/аспирации CVPCV к агрегату. Вставьте разъем шланга вода/пар (A) в разъем (12) агрегата, а разъем шланга (B) в разъем (4) мусоросборника.

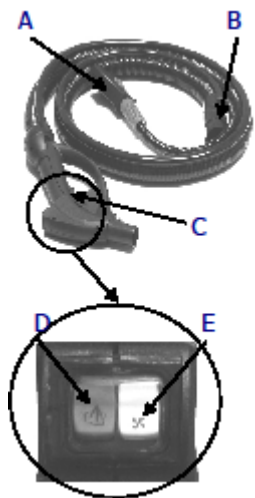
- Вставьте сетевой шнур в розетку с заземлением.

- Переведите выключатель питания (19) на панели управления в положение 1.

- Если бойлер пустой, насос автоматически начнет закачивать воду из резервуара.

- Когда бойлер наполнится и насос прекратит закачку воды, включите второй нагревательный элемент бойлера, установив выключатель питания (19) в положение 2, что позволит ускорить подачу пара. Прежде чем приступить к работе, дождитесь, пока загорится индикатор готовности пара (16) и/или манометр (18) покажет 6 бар.

## ИНСТРУКЦИЯ ПО ЭКСПЛУАТАЦИИ



- A. Разъем для подачи пара/моющего средства
- B. Разъем для аспирации (всасывания)
- C. Кнопка подачи пара
- D. Выключатель подачи моющего средства
- E. Кнопка включения aspirатора

- Нажмите кнопку C для подачи пара. Будьте внимательны: возможен выход небольшого количества конденсата в виде воды.
- Для подачи моющего средства нажмите кнопку (15) на панели управления и кнопку D на рукоятке шланга CVPCV.
- По мере расходования воды в бойлере, насос автоматически закачивает воду в бойлер из резервуара (13)

- Если резервуар для воды или моющего средства пуст, система оповещает об этом с помощью прерывистого звукового сигнала. Подача пара при этом прекращается. Чтобы продолжить работу, выключите агрегат, наполните резервуар и установите его на место (в соответствии с предыдущими инструкциями).
- Нажмите кнопку E на рукоятке, чтобы включить режим всасывания (аспирации).
- Для наилучших результатов рекомендуем сочетать подачу пара с подачей моющего средства с целью полной очистки от грязи. Остатки грязи соберите в мусоросборник с помощью aspirатора.